

Быстроразъемные соединения Серии 5000L и 5000LT

Рабочие среды: сжатый воздух, вода, масло

Условный проход: \varnothing 5 и 7 мм

Присоединение: G1/8, G1/4, G3/8

Целевой сектор применения – охлаждающие контуры для пресс-форм при литье пластика под давлением



Куплунги серий 5000L и 5000LT разработаны для соединения трубопроводов подачи воды, сжатого воздуха и масла в рамках технологических процессов литья пластика под давлением (целевой сектор применения).

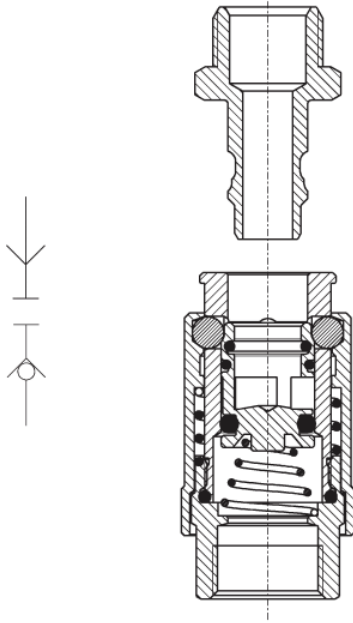
Куплунги серии 5000L и 5000LT обеспечивают быстрое подключение / отключение трубопроводов нагрева и охлаждения пресс-форм, а также труб, выходящих из коллекторов или источников воды.

- » Серия 5000L: с обратным клапаном
- » Серия 5000LT: без обратного клапана, со сквозным отверстием, повышенный расход

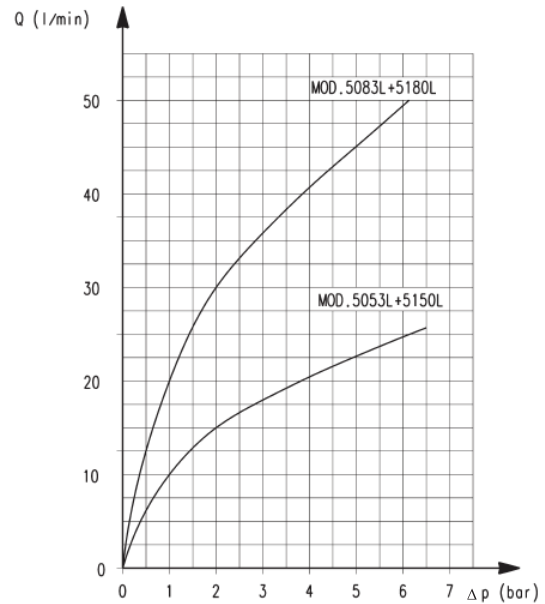
ОСНОВНЫЕ ХАРАКТЕРИСТИКИ

Группа	быстроразъемные соединения
Конструкция	обратный клапан седельного типа
Крепление	резьбовое соединение
Присоединение	цилиндрическая трубная резьба по ISO 228 (BSP)
Материалы	внутренние / внешние части – латунь пружины и шарики – нержавеющая сталь уплотнения – FKM (Viton)
Присоединение	G1/8 – G1/4 – G3/8
Рабочая температура	-15°C + 140°C – с водой (200°C – с маслом)
Рабочее давление	-0,99 + 12 бар
Номинальное давление	6 бар
Номинальный расход	см. график
Условный проход	\varnothing 5 – \varnothing 7 мм
Рабочая среда	вода, воздух и масло

Куплунги типа «L» – принцип действия и расходно-перепадная характеристика (для воды)



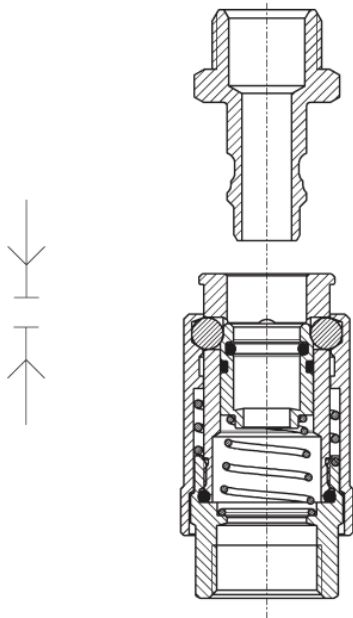
Розетка («замок», «мама») БРС серии 5000L содержит обратный клапан седельного типа, предотвращающий любые утечки рабочей среды в процессе монтажа /демонтажа трубопроводов.



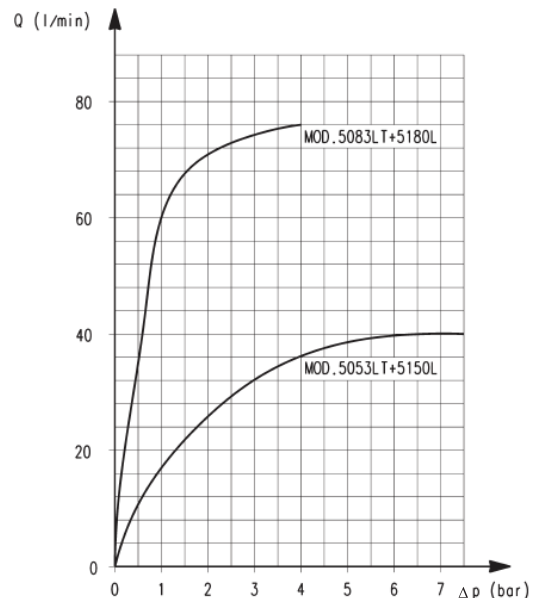
Q (л/мин) = расход
Δ p (бар) = падение давления

Диаграмма позволяет выбрать БРС в соответствии с требуемым расходом при указанном перепаде давления. Измерения проведены в наилучших условиях существования БРС в потоке (трубопровод с минимальным трением, минимальные длины магистралей). В случае использования трубопроводов низкого качества, расходные характеристики на объекте могут отличаться от обозначенных на графике.

Куплунги типа «LT» – принцип действия и расходно-перепадная характеристика (для воды)



Для решений, требующих повышенного расхода розетка («замок», «мама») БРС в рамках серии 5000LT доступна в исполнении БЕЗ обратного клапана. Это решение позволяет достичь больших скоростей потока, однако не предотвращает утечки при демонтаже трубопроводов.

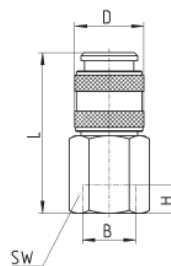


Q (л/мин) = расход
Δ p (бар) = падение давления

Диаграмма позволяет выбрать БРС в соответствии с требуемым расходом при указанном перепаде давления. Измерения проведены в наилучших условиях существования БРС в потоке (трубопровод с минимальным трением, минимальные длины магистралей). В случае использования трубопроводов низкого качества, расходные характеристики на объекте могут отличаться от обозначенных на графике.

Фитинги Мод. 5053L и Мод. 5053LT

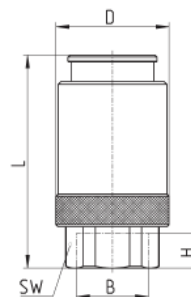
BSP розетка («замок», «мама») БРС


РАЗМЕРЫ

Мод.	B	D	H	L	SW	DU (мм)	Вес (г)	Символ
5053L 1/8	G1/8	17	6	37	14	5	34	VNR3
5053L 1/4	G1/4	17	7	39	17	5	44	VNR3
5053LT 1/8	G1/8	17	6	37	14	5	34	VNR2
5053LT 1/4	G1/4	17	7	39	17	5	44	VNR2


Фитинги Мод. 5083L и Мод. 5083LT

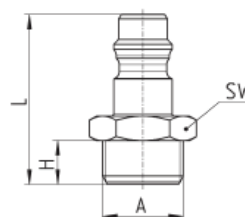
BSP розетка («замок», «мама») БРС


РАЗМЕРЫ

Мод.	B	D	H	L	SW	DU (мм)	Вес (г)	Символ
5083L 1/4	G1/4	26	10	47.5	17	7	104	VNR3
5083L 3/8	G3/8	26	8	49	20	7	110	VNR3
5083LT 1/4	G1/4	26	10	47.5	17	7	104	VNR2
5083LT 3/8	G3/8	26	8	49	20	7	110	VNR2


Фитинги Мод. 5150L и Мод. 5180L

Штекер («ключ», «папа») БРС


РАЗМЕРЫ

Мод.	A	H	L	SW	DU (мм)	Вес (г)
5150L 1/8	G1/8	6	26.5	13	5	11
5150L 1/4	G1/4	8	29	17	5	17
5180L 1/4	G1/4	8	34	17	7	21
5180L 3/8	G3/8	9	35	19	7	25

