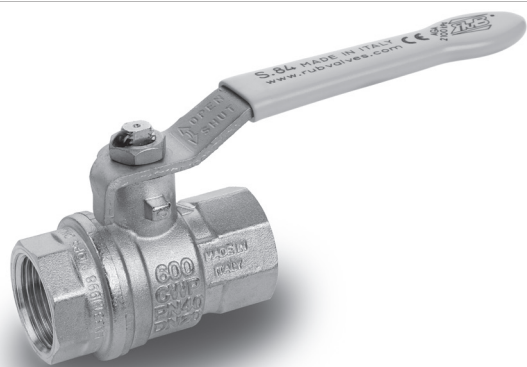


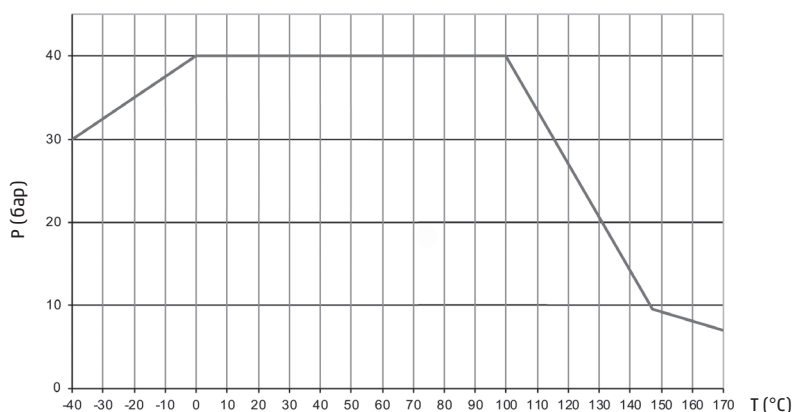
Кран шаровой 2-ходовой полнопроходной Серия S84



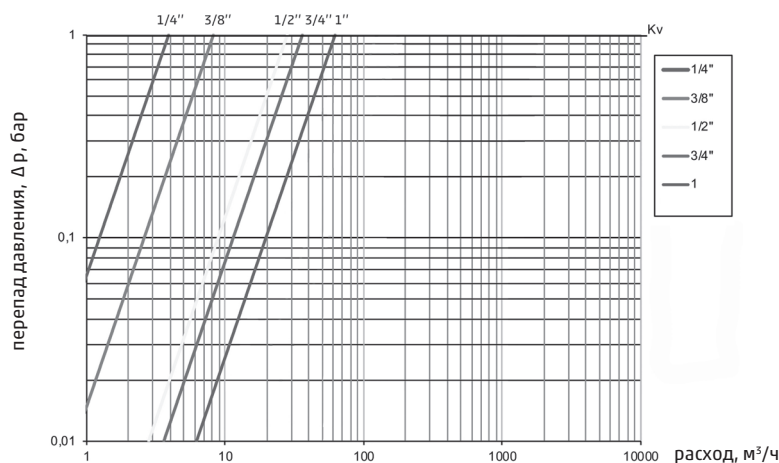
ОБЩИЕ ХАРАКТЕРИСТИКИ

Присоединение	от 1/4" до 1" (внутренняя резьба по UNI/ISO 7/1 Rp, ГОСТ 6211-81)
Условный проход, DN	8, 10, 15, 20, 25 мм
Рабочая температура	от -40°C до +170°C
Материал	латунь
Рабочее давление	до 40 бар; вакуум 97,4%
Среда применения	вода, воздух, газ, масло, лёгкие углеводороды (для неагрессивных сред). Не использовать для загрязнённой воды
Установка	в любом положении
Герметичность	класс A

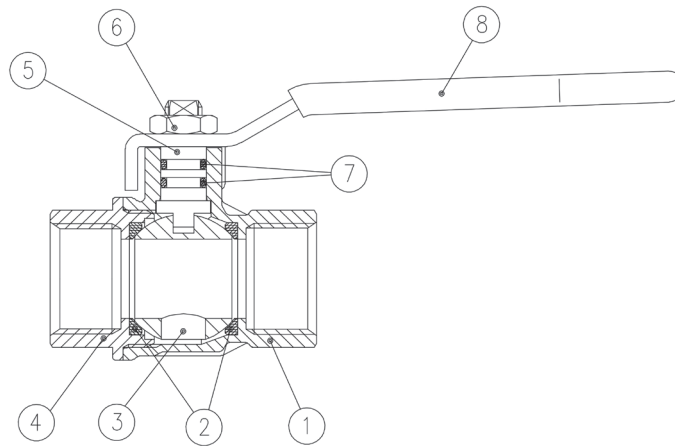
ЗАВИСИМОСТЬ ТЕМПЕРАТУРЫ ОТ ДАВЛЕНИЯ



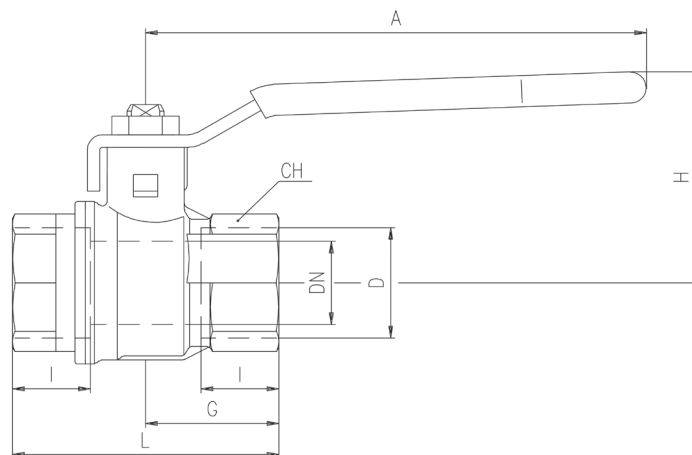
РАСХОДНАЯ ХАРАКТЕРИСТИКА



РАЗМЕРЫ И МАТЕРИАЛЫ



КОМПОНЕНТЫ	МАТЕРИАЛЫ
1 Корпус	Никелированная латунь
2 Уплотнение	PTFE
3 Шар	Хромированная латунь
4 Корпус	Никелированная латунь
5 Уплотнительное кольцо вала	Никелированная латунь
6 Гайка	Оцинкованная сталь
7 Уплотнение	FKM, VITON
8 Рукоятка	Углеродистая сталь



РАЗМЕРЫ									
Мод.	D (дюймы)	DN	I	L	G	A	H	CH	Kv (м³/ч)
S84B00	1/4	8	12	45	22.5	82	38	20	3.9
S84C00	3/8	10	12	45	22.5	82	38	20	8.2
S84D00	1/2	15	15.5	59	29.5	100	43	25	28
S84E00	3/4	20	17	64	32	120	50	31	36
S84F00	1	25	21	81	40.5	120	54	40	62